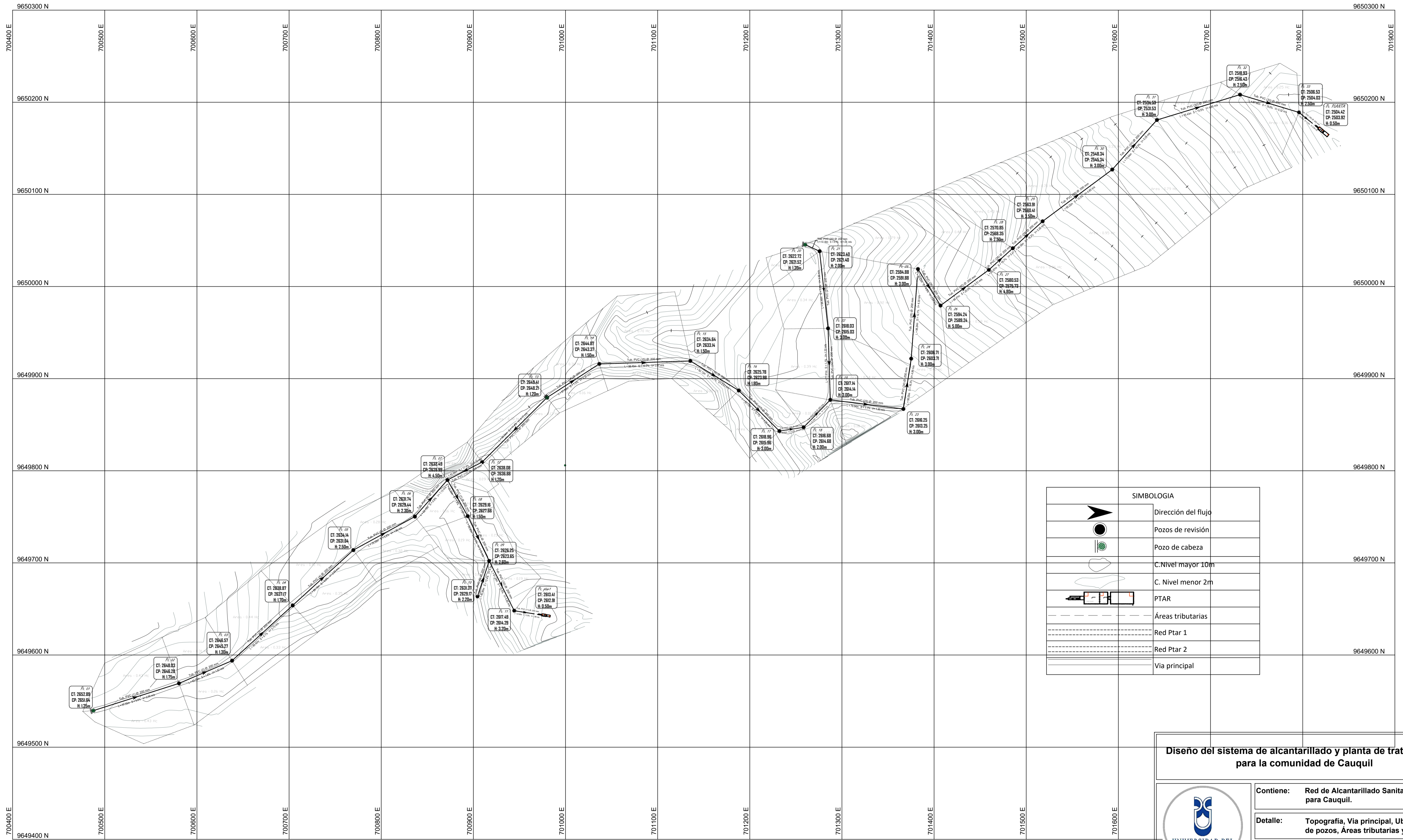


Sistema de alcantarillado y Ptar Esc. 1:2000

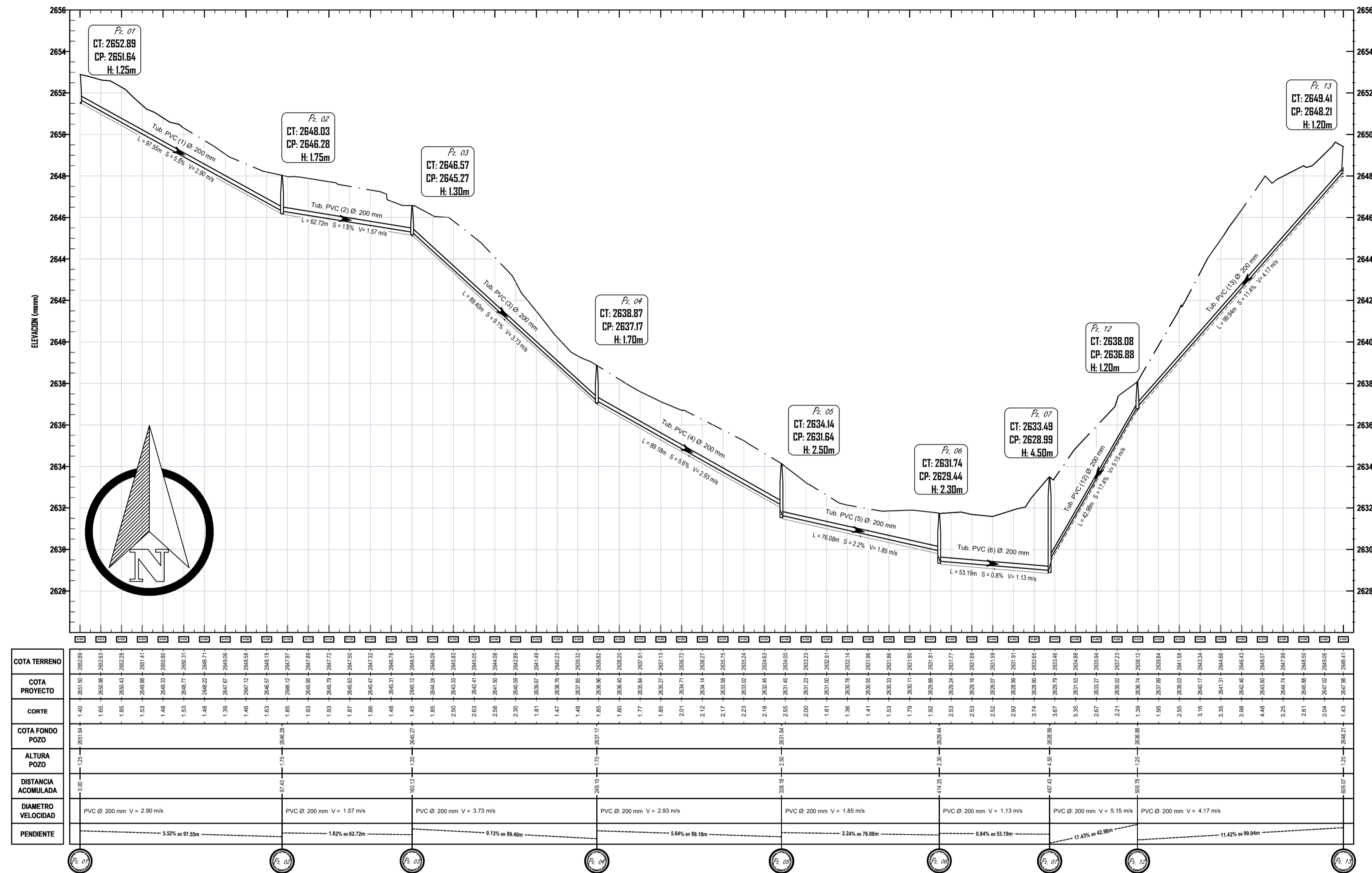


SIMBOLOGIA	
	Dirección del flujo
	Pozos de revisión
	Pozo de cabeza
	C. Nivel mayor 10m
	C. Nivel menor 2m
	PTAR
	Áreas tributarias
	Red Ptar 1
	Red Ptar 2
	Vía principal

Diseño del sistema de alcantarillado y planta de tratamiento para la comunidad de Cauquill			
		Contiene:	Red de Alcantarillado Sanitario y PTAR para Cauquill.
		Detalle:	Topografía, Vía principal, Ubicación de pozos, Áreas tributarias y PTAR.
Dibujó:		Naulta Edwin	Quezada Miguel
Provincia:	Cantón:	Fecha:	Escala:
Azuay	Girón	Abril 2023	Indicadas
Comunidad:	Revisó:	Aprobó:	Láminas:
Cauquill	Ing. Javier Fernández de Córdova	Ing. Javier Fernández de Córdova	01/12
Datum:	UTM - WGS 84		

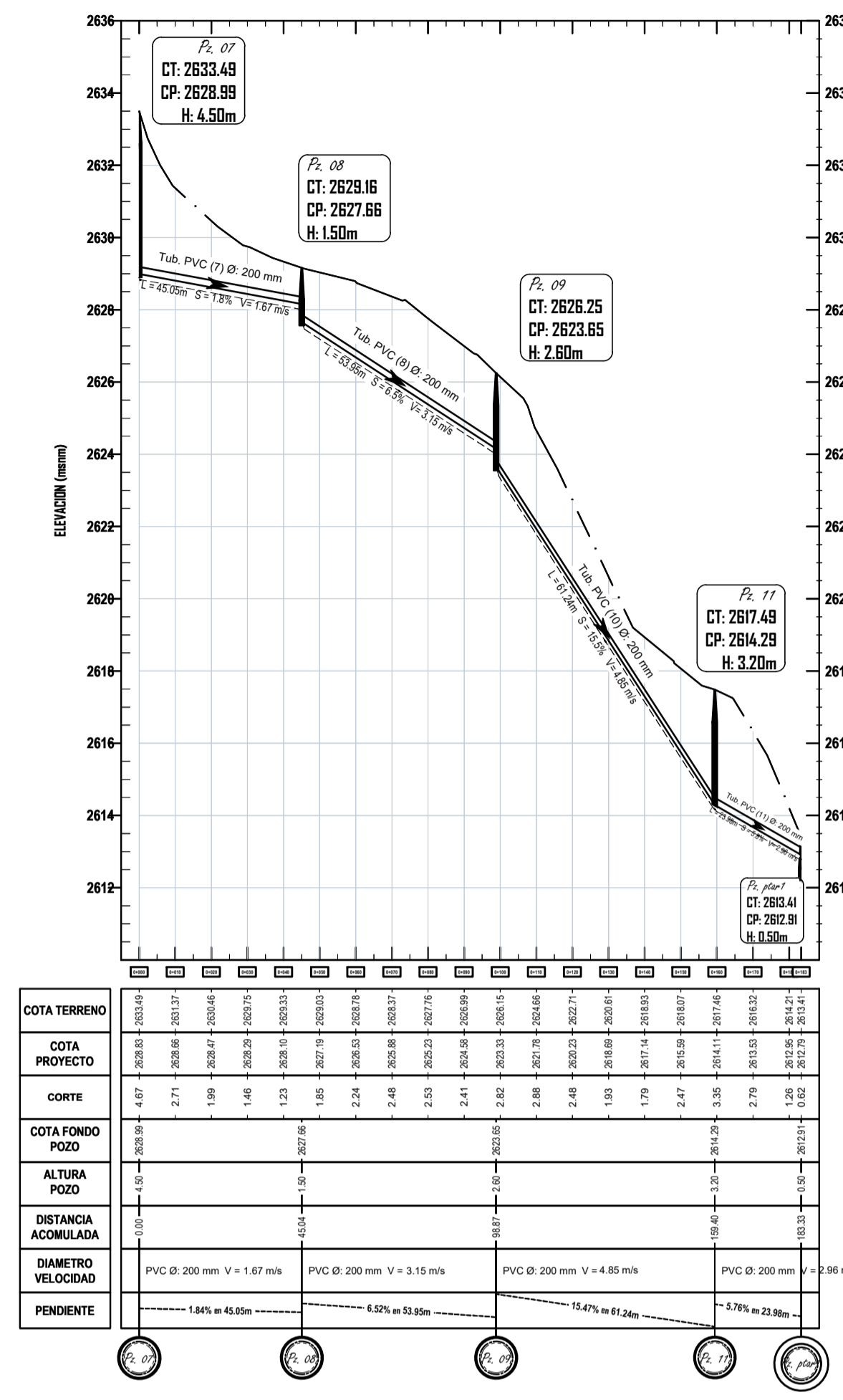
P. Vertical Via Principal

Esc. 1:1500

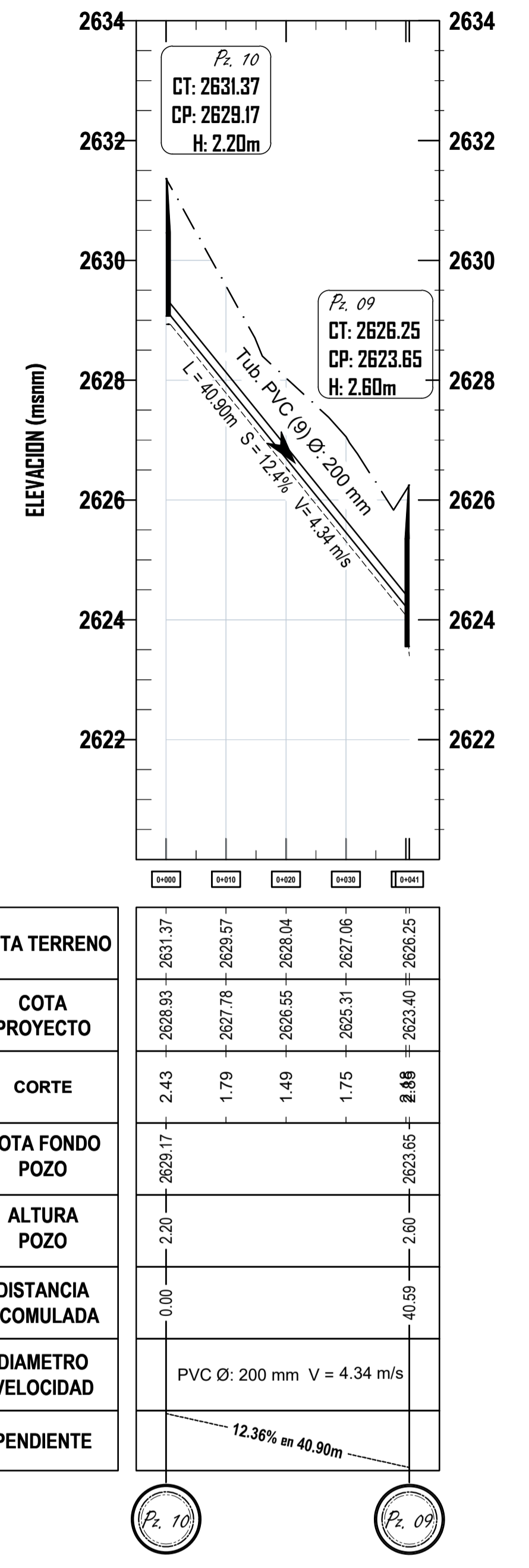


P. Vertical Via secundaria

Esc. 1:1500

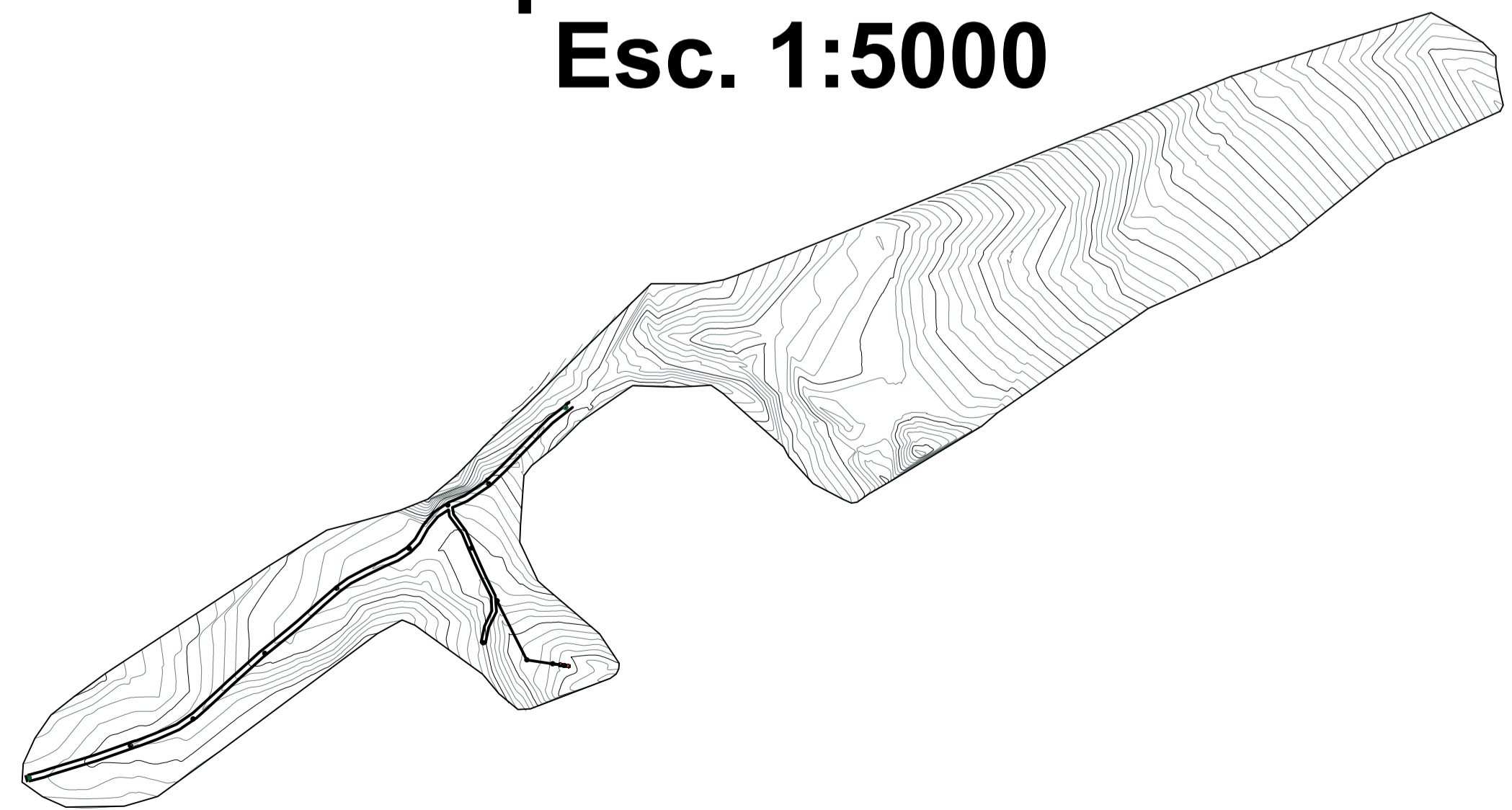


P. Vertical Tramo Esc. 1:750



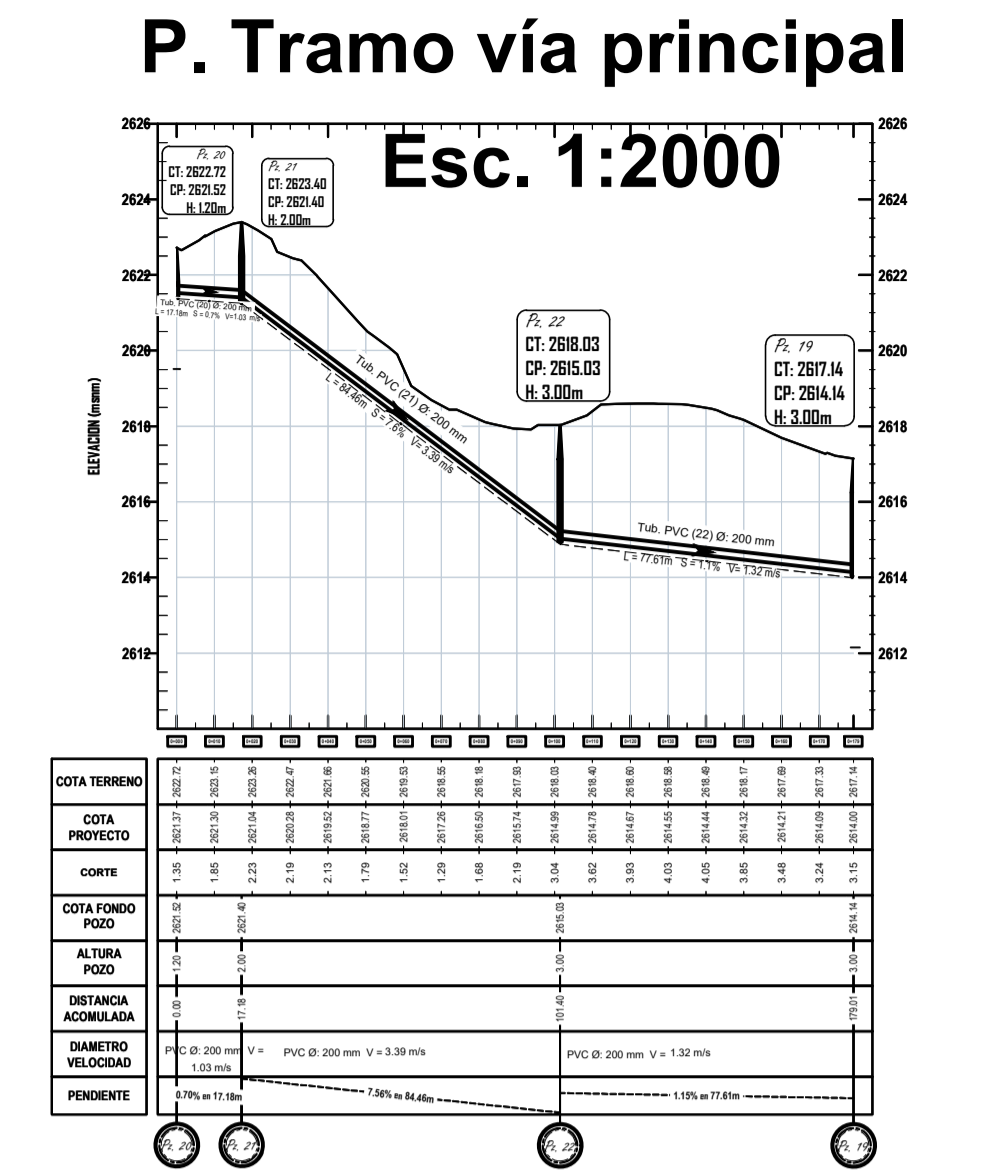
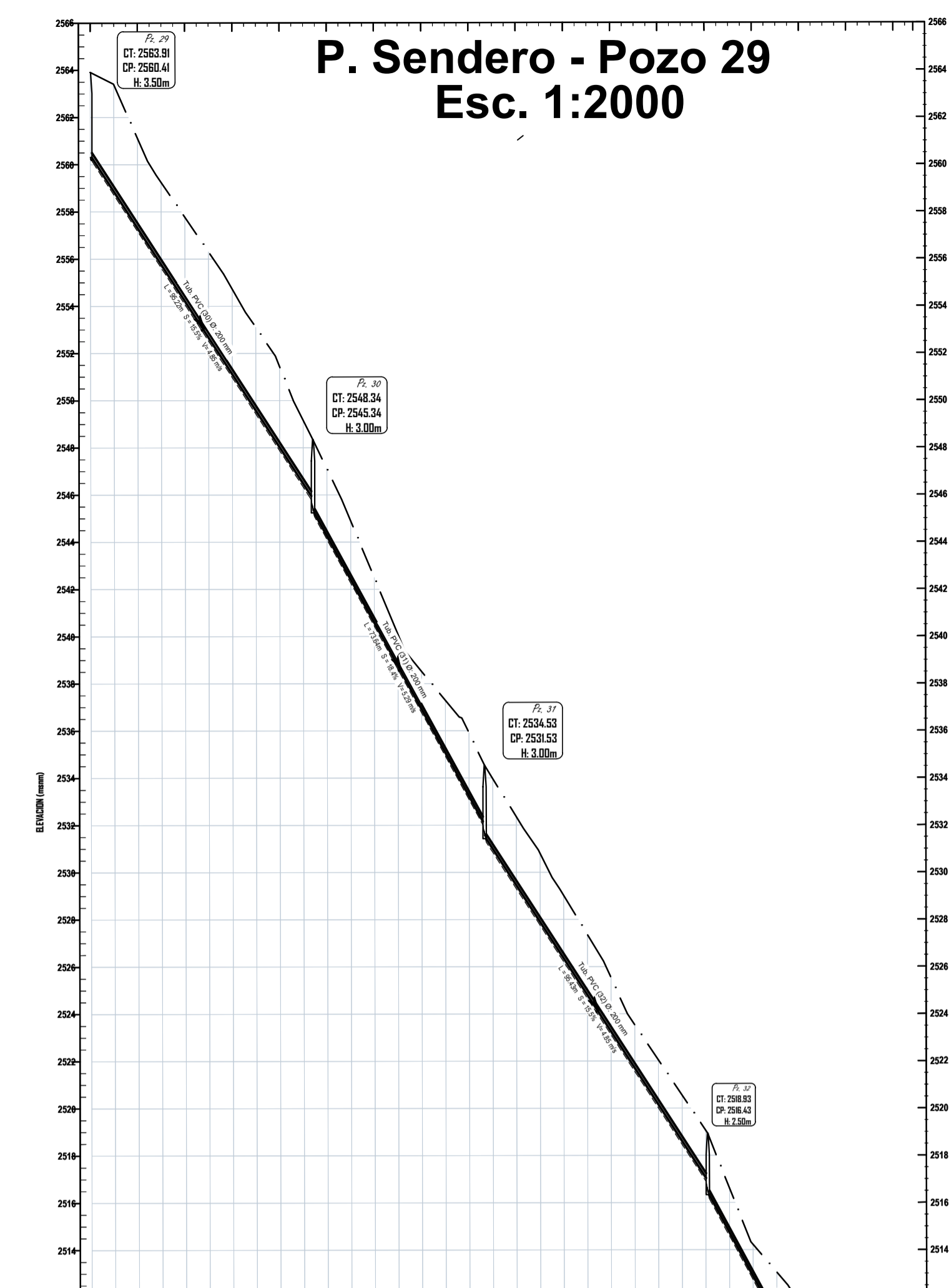
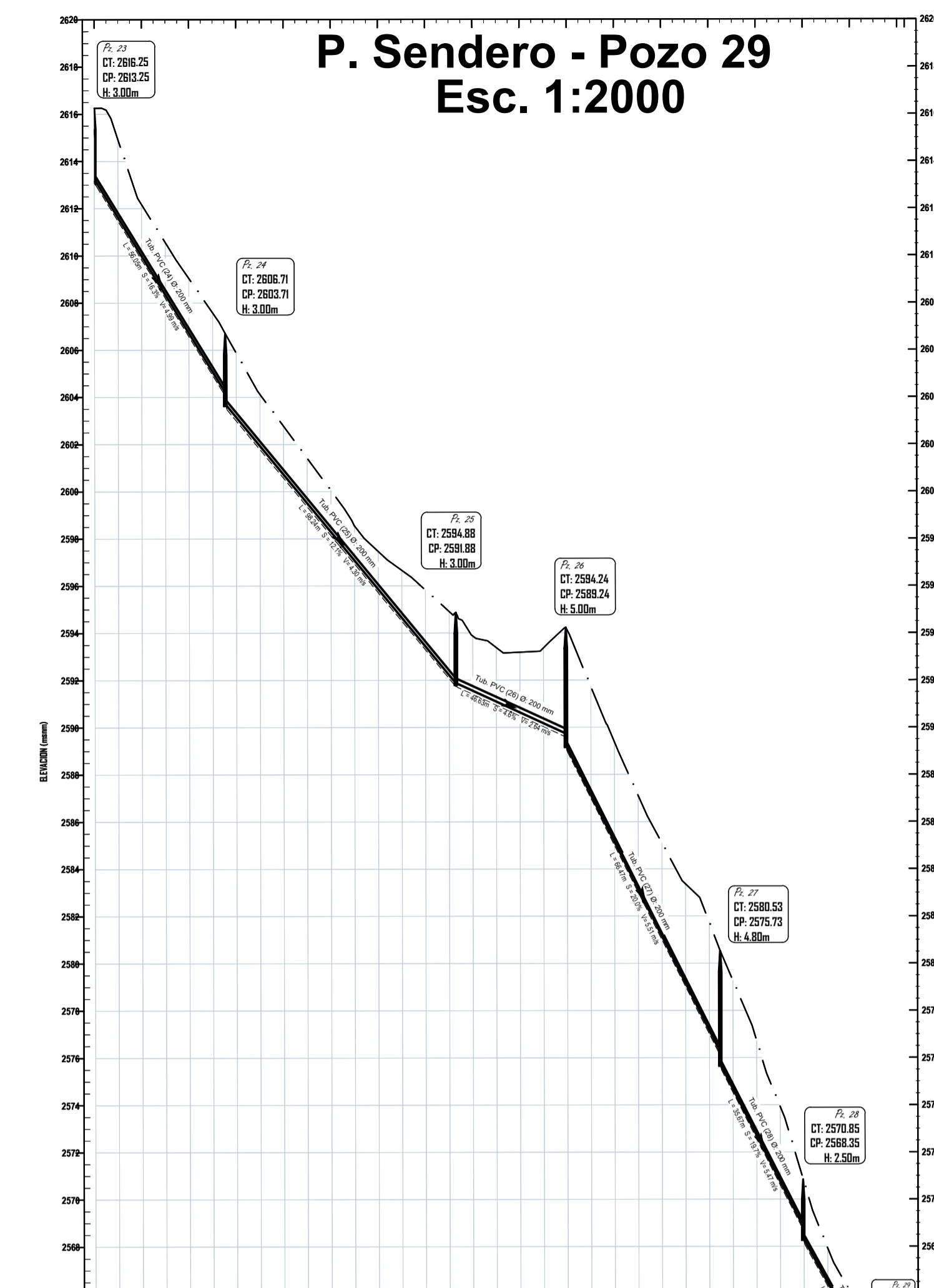
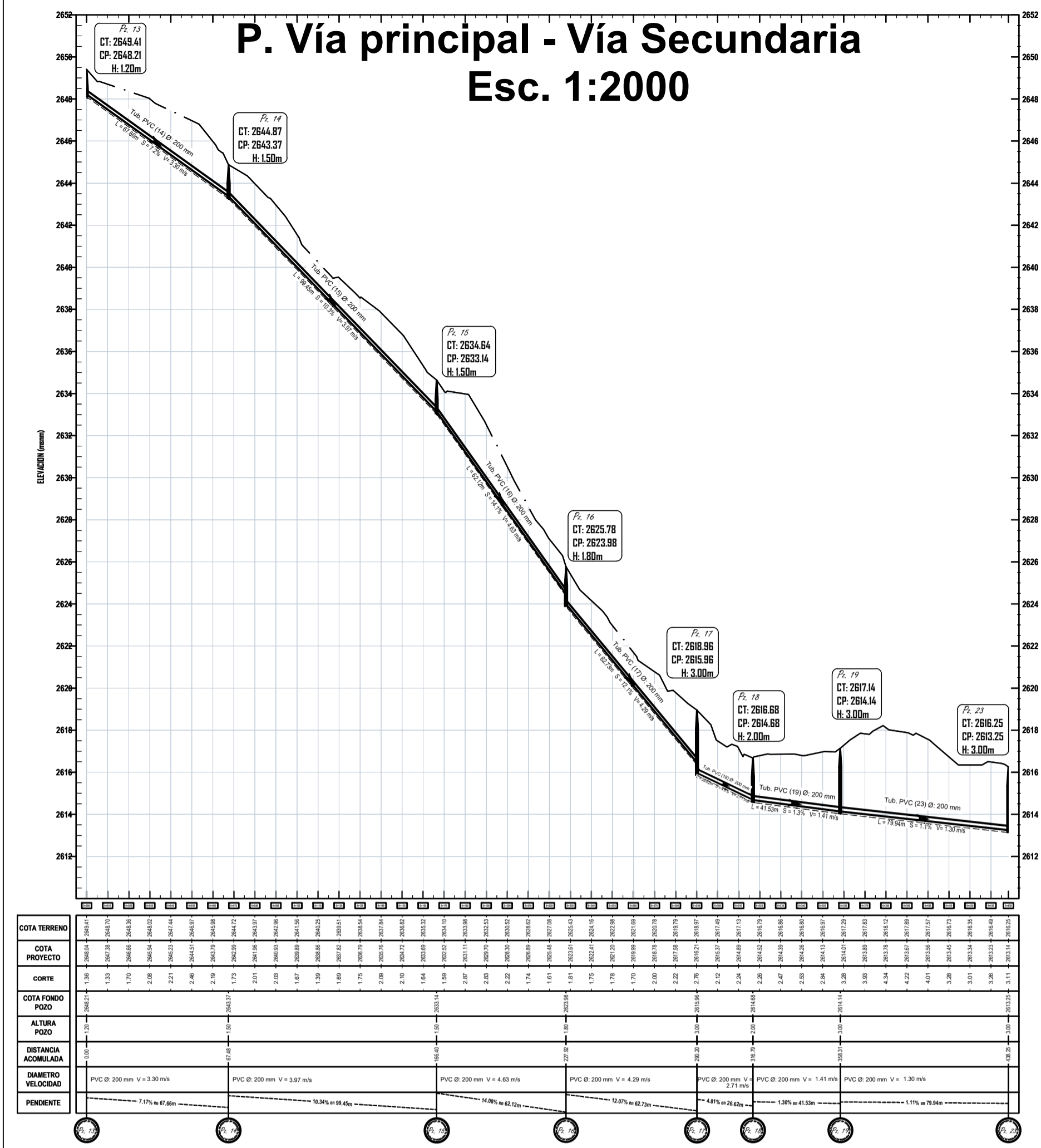
Vista en planta de los tramos

Esc. 1:5000



SIMBOLOGIA	
	Dirección del flujo
	Pozos de revisión
	Pozo de cabeza
	C. Nivel mayor 10m
	C. Nivel menor 2m
	PTAR
	Áreas tributarias
	Perfil de terreno
	Perfil de la tubería
	Tramo analizado
	Perfil de pozo

Diseño del sistema de alcantarillado y planta de tratamiento para la comunidad de Cauquil			
		Contiene: Perfil Vertical de Alcantarillado Sanitario	
		Detalle: Via principal y secundaria con dirección a ptar1	
		Dibujó: Naula Edwin Quezada Miguel	
Provincia: Azuay	Cantón: Glórion	Fecha: Marzo 2023	Escala: Indicadas
Comunidad: Cauquil	Revisó: Ing. Javier Fernández de Córdova	Aprobó: Ing. Javier Fernández de Córdova	Láminas: 02/12
Datum: UTM - WGS 84			



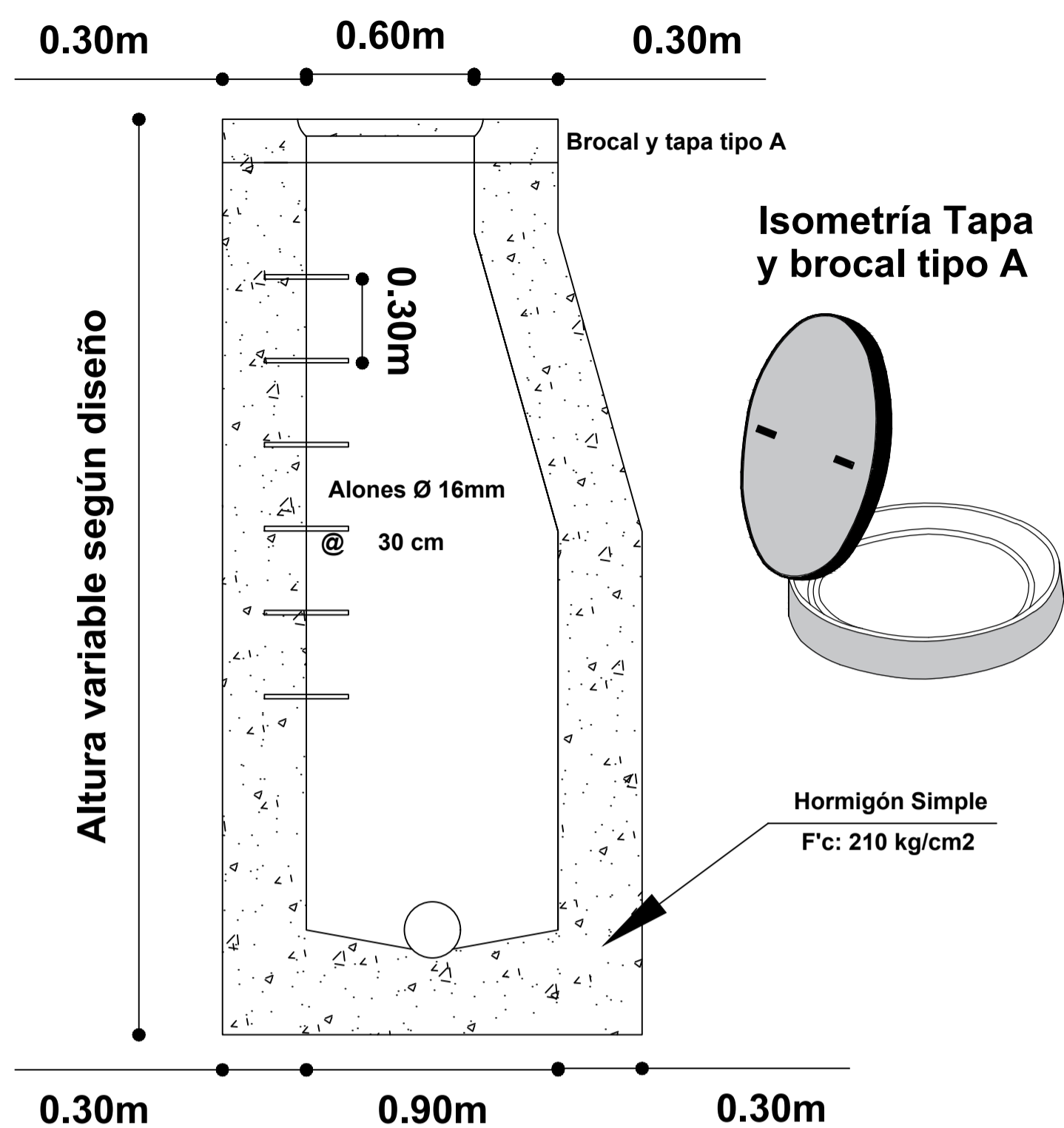
SIMBOLOGIA

	Dirección del flujo
	Pozos de revisión
	Pozo de cabeza
	C. Nivel mayor 10m
	C. Nivel menor 2m
	PTAR
	Áreas tributarias
	Perfil de terreno
	Perfil de la tubería
	Tramo analizado
	Perfil de pozo

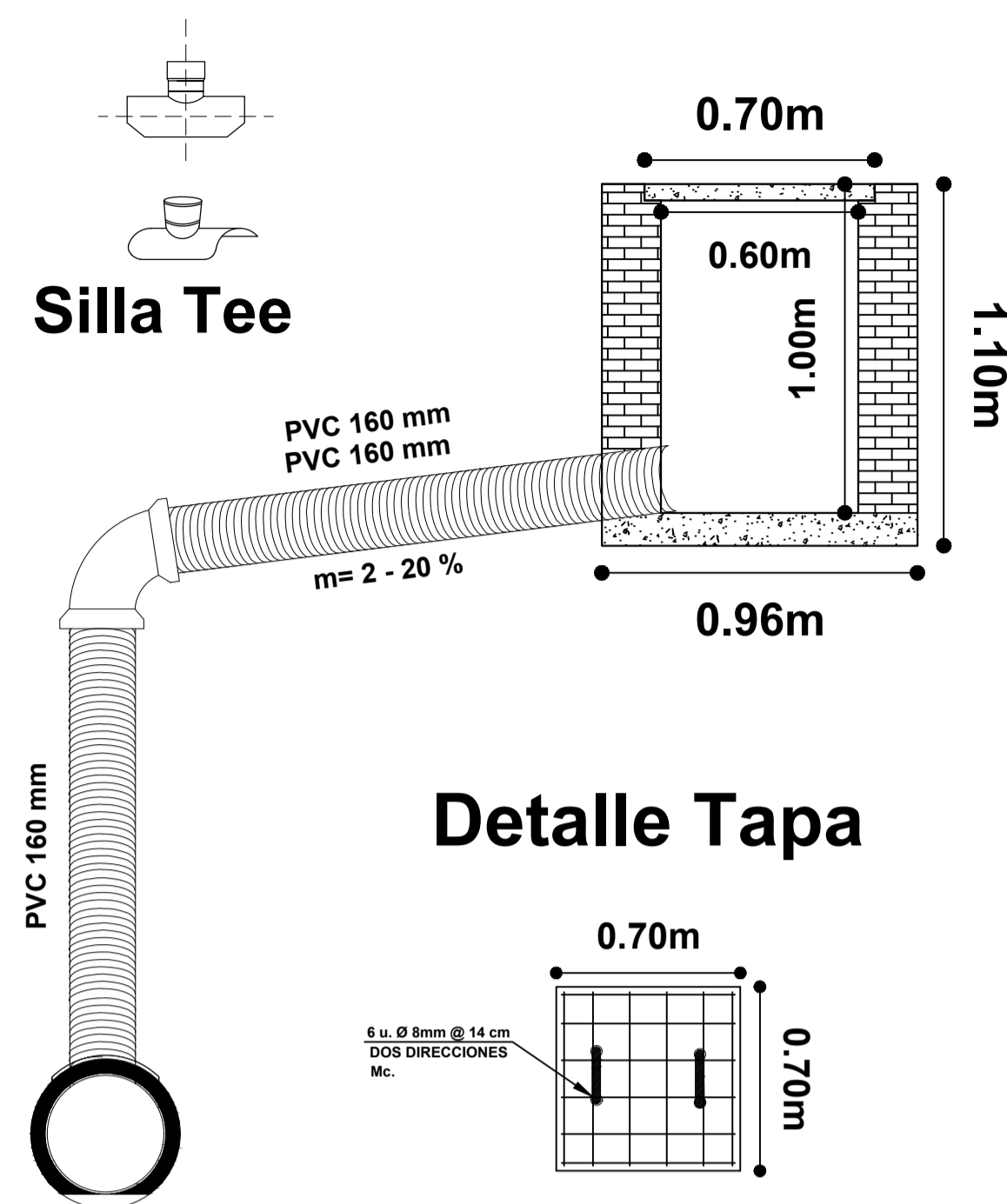
Diseño del sistema de alcantarillado y planta de tratamiento para la comunidad de Cauquill

	Contiene:	Perfil Vertical de Alcantarillado Sanitario	
	Detalle:	Vía principal - vía secundaria con dirección a ptar 2	
Dibujó:	Naula Edwin Quezada Miguel		
Provincia:	Cantón:	Fecha:	Escala:
Azuay	Glórion	Marzo 2023	Indicadas
Comunidad:	Revisó:	Aprobó:	Láminas:
Cauquill	Ing. Javier Fernández de Córdova	Ing. Javier Fernández de Córdova	03/13
Datum:	UTM - WGS 84		

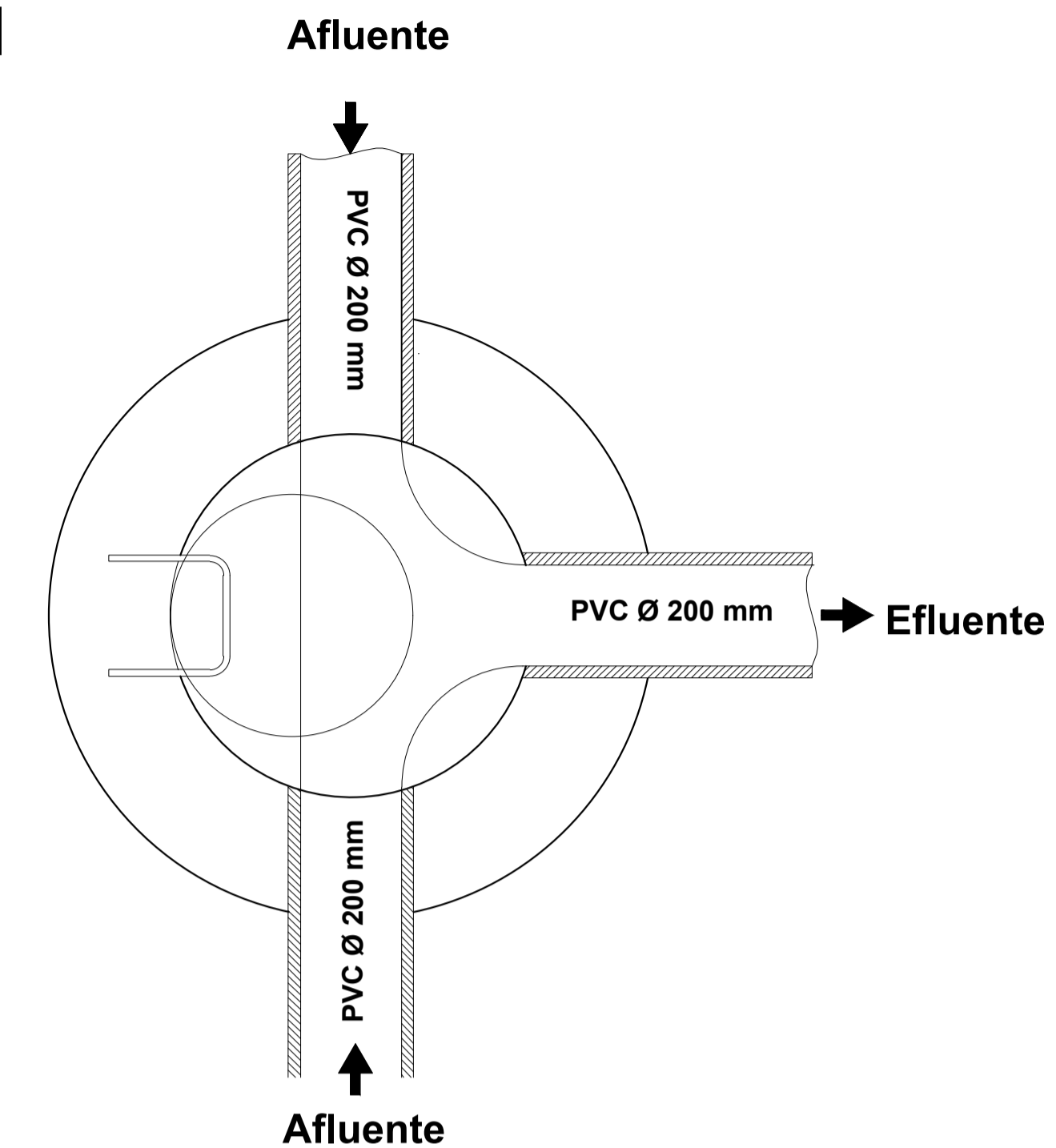
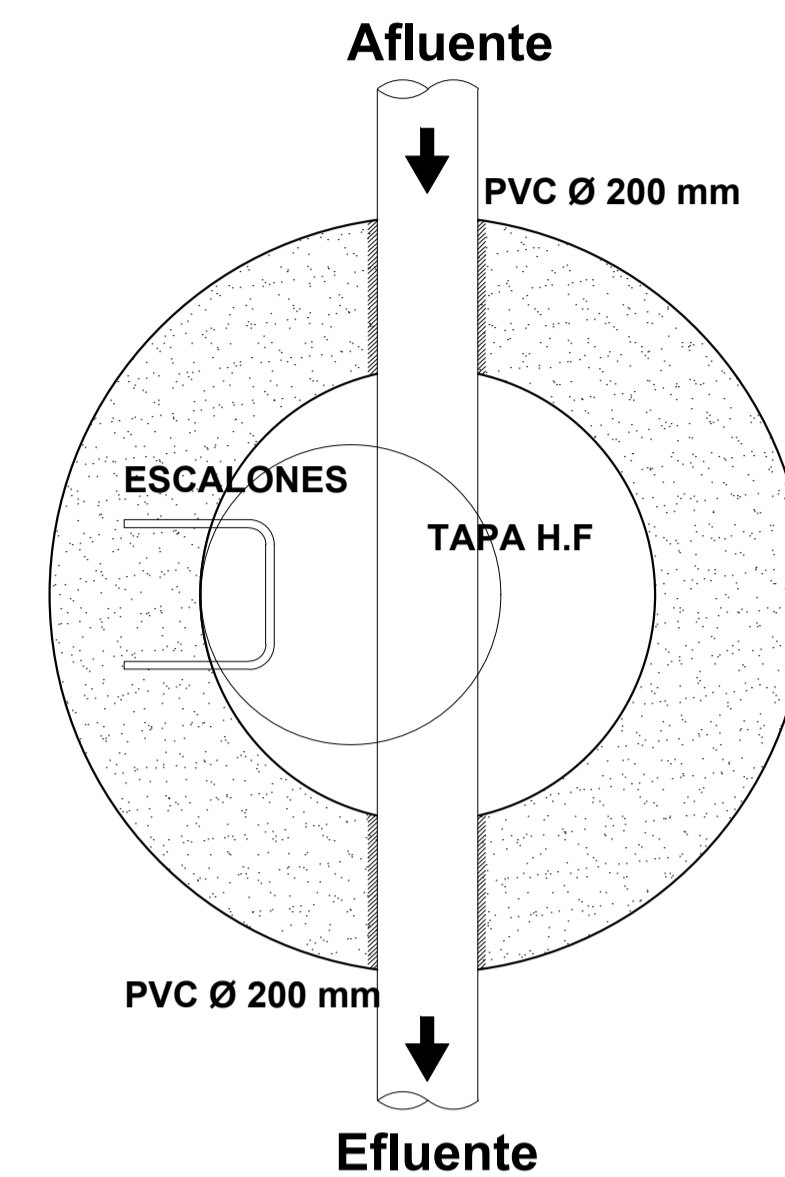
Pozo de revisión Esc. 1:20



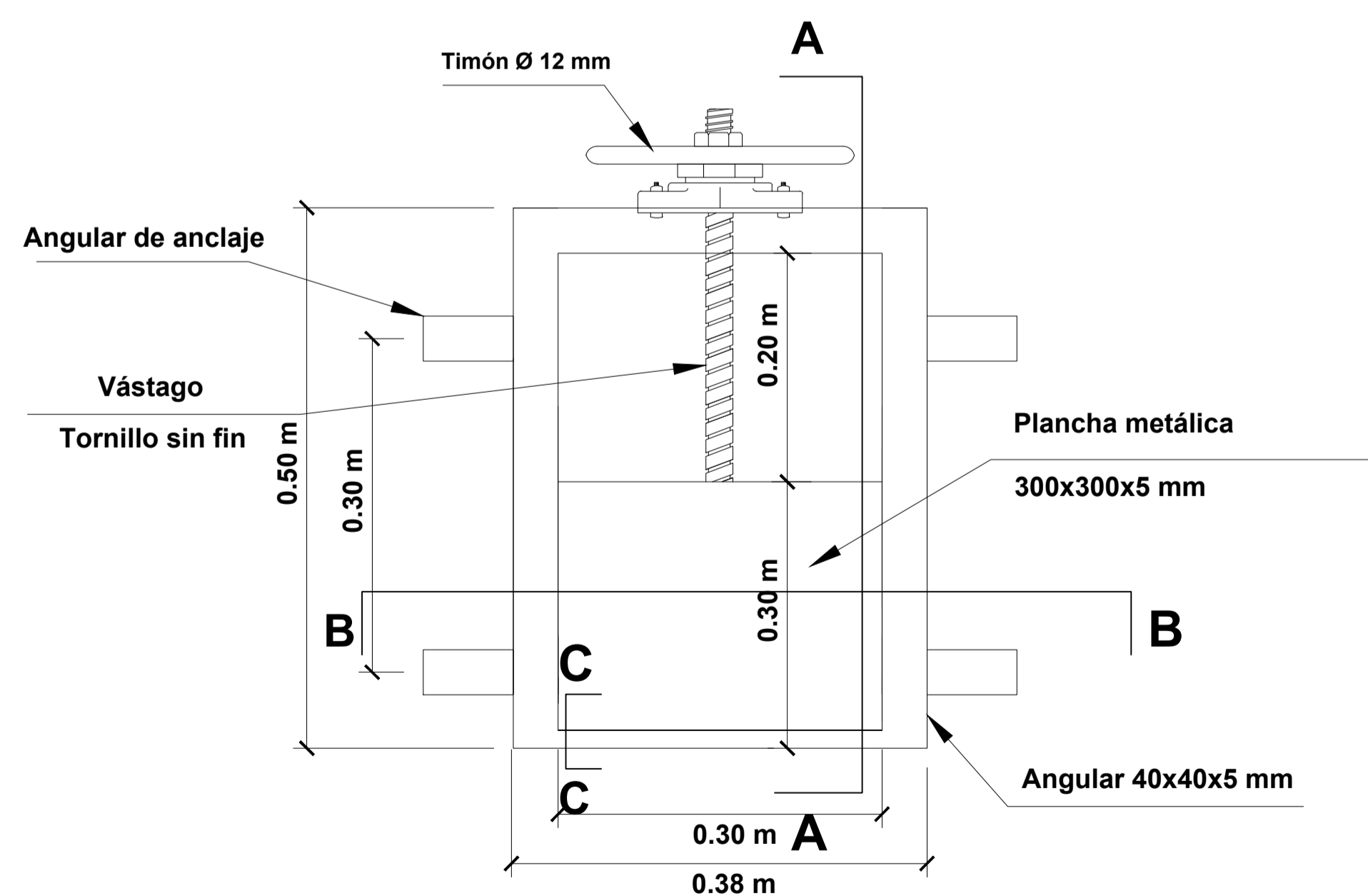
Detalle Domiciliarias Esc. 1:20



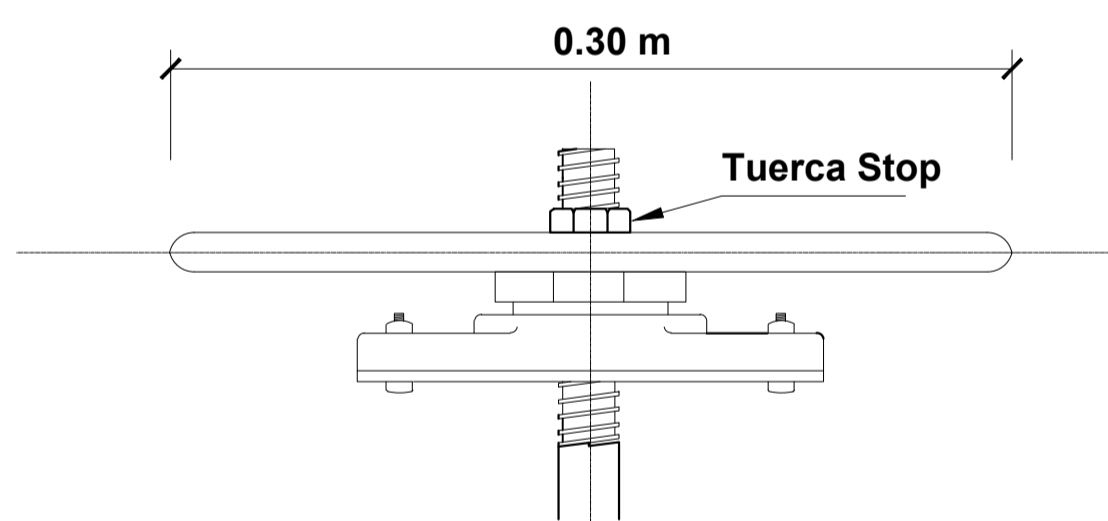
Detalle interior pozo de visita Esc. S/N



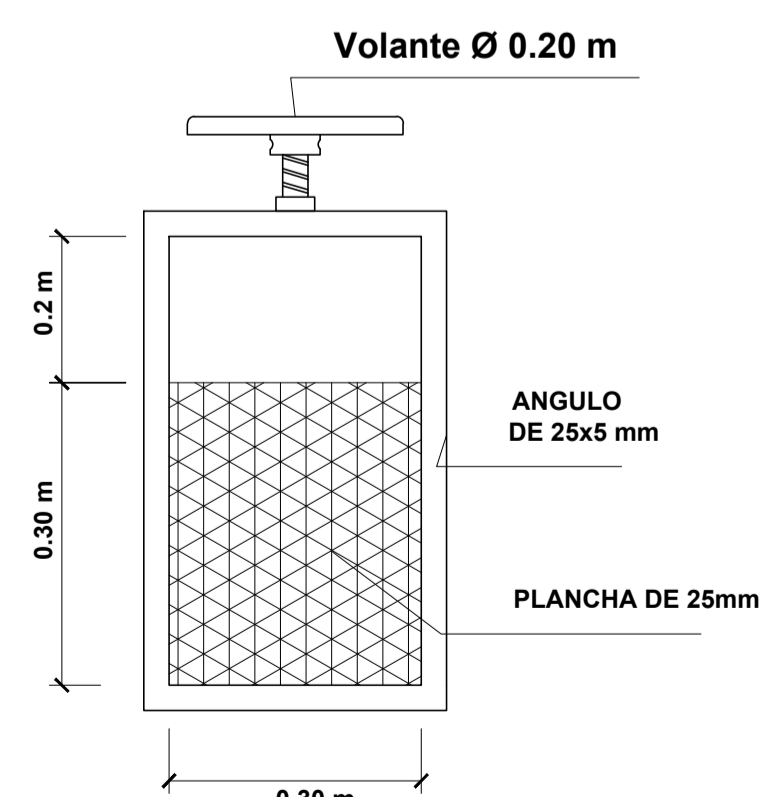
Compuerta tipo guillotina Esc. 1:10



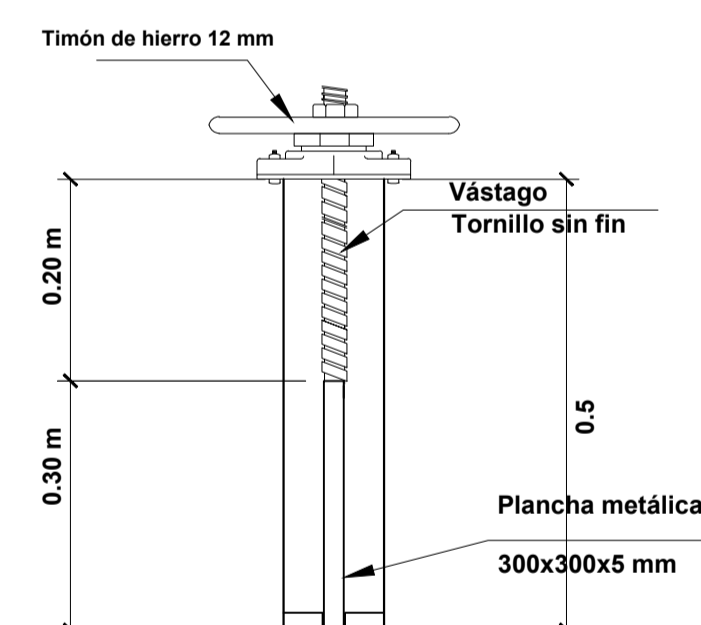
Detalle volante Esc. 1:10



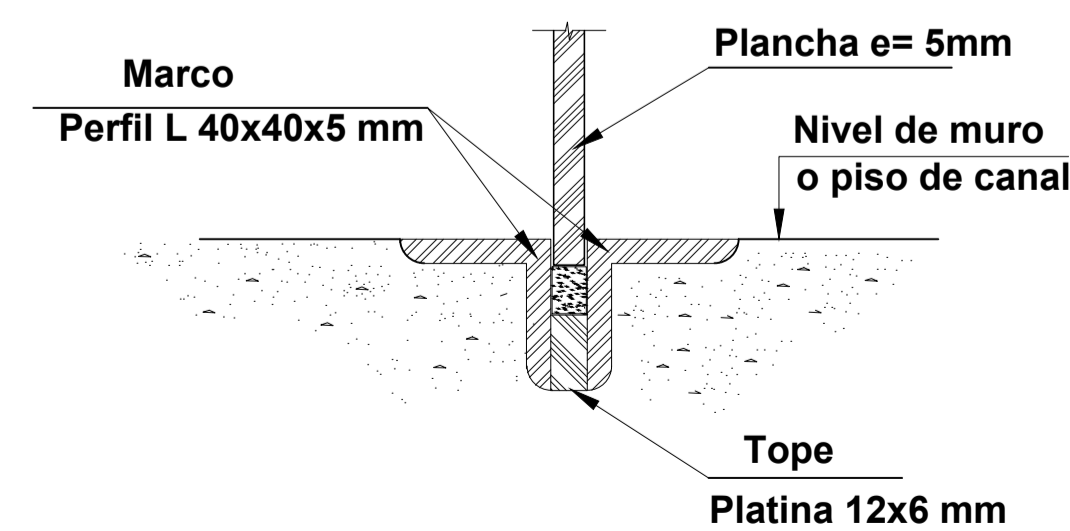
Corte B-B Esc. 1:15



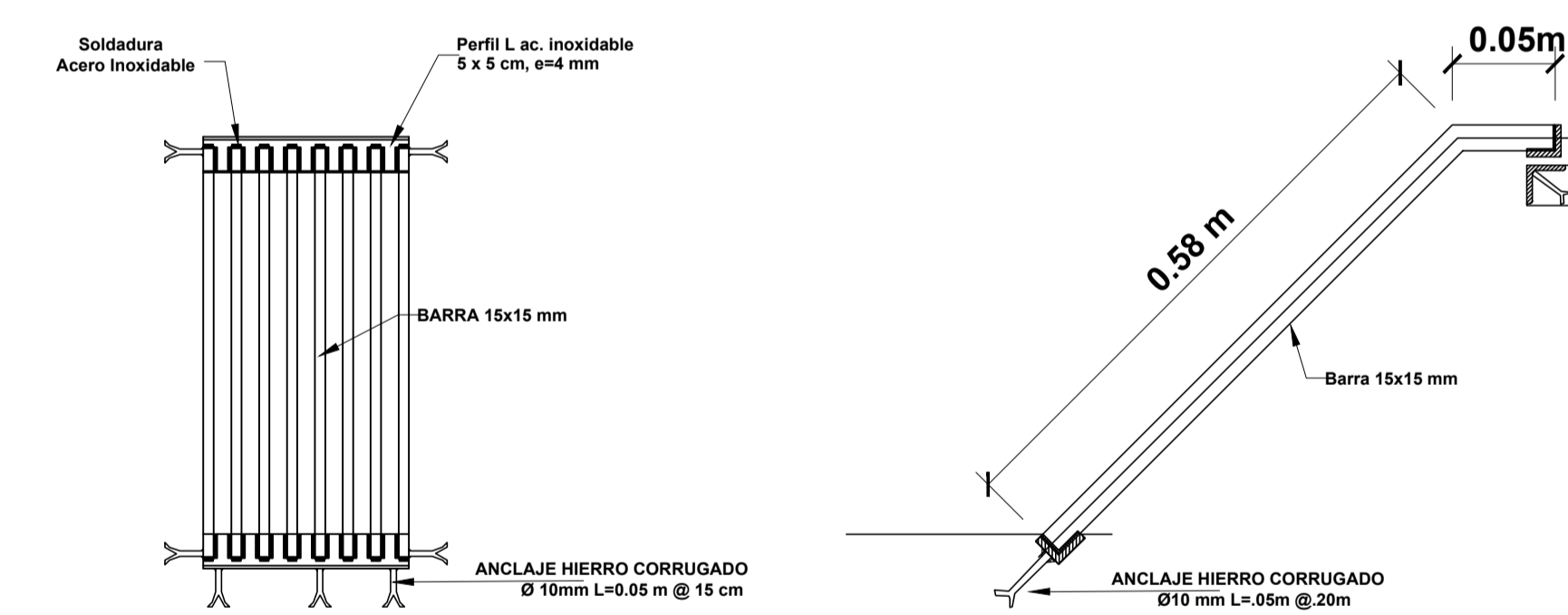
Corte A-A Esc. 1:15




Corte C-C Esc. 1:15



DETALLE A (REJAS) Esc. 1:10



Diseño del sistema de alcantarillado y planta de tratamiento para la comunidad de Cauquil

		Contiene: Detalles de componentes de red de Alcantarillado y Ptar	
		Detalle: Pozo, conexiones domiciliarias, rejilla y compuerta tipo guillotina	
Dibujó: Naula Edwin Quezada Miguel		Fecha: Abril 2023	
Provincia: Azuay	Cantón: Girón	Revisó: Ing. Javier Fernández de Córdova	Escala: Indicadas
Comunidad: Cauquil	Datum: UTM - WGS 84	Aprobó: Ing. Javier Fernández de Córdova	Láminas: 04/13